

第 10 回

# New Year ミニサッカーフェスタ

【U-9】

令和 7年 1月 11日(土)



西蒲区サッカー連盟

## 第10回 NewYear ミニサッカーフェスタ(U-9) 要項

- ※はじめに 城山運動公園に屋内コートが整備されて始めた当大会も10回目となりました。寒い時期であり、できるだけ間が空かないように少ないチーム数でスケジュールを組むため、施設費用の負担のために参加費が高くなってしまふことをご容赦下さい。また、表彰式も行わずに賞品も質素なものになることをお許し頂きたいと思ひます。
- 目的 サッカーを通じて、健全な青少年の育成とサッカーの技術向上を図る。
- 主催 西蒲区サッカー連盟 主管:FC. LACIVA
- 期日 令和7年1月11日(土) 8:00~16:00
- 会場 城山運動公園 屋内コート ※スパイク不可、トレシューでお願いします。
- 住所 新潟市西蒲区峰岡580 TEL:0256-72-1212
- 参加費 9,000円
- 開会式 行いません。各チームの試合時間に間に合うようおいで下さい。
- 代表者会議 会議は行いません。各チームにて注意事項等の周知徹底をお願いします。
- 表彰式 行いません。日程を終了したチームからご自由にお帰り下さい。
- 参加チーム 8チーム
- 試合方法 予選・順位リーグ 12分-3分-12分 ※ベンチ交代無し  
円滑に試合を進めるため、お互いのベンチへのあいさつは省略して下さい。
- 競技規則 6人制ミニサッカー(Tenylルールによる)
- 審判 当該チームから1名ずつ出し、主審・副審は話し合いで決める。  
※審判は厳格ではなく、危険なプレー以外はやり直しを含め指導的にお願いします。  
※選手と明確に判別できれば審判着でなくとも結構です。
- その他 傷害保険等については各参加チームで加入して下さい。  
入口側からA・B・Cコート、中央Bコートはアップスペースとしてご利用下さい。



西蒲区サッカー連盟

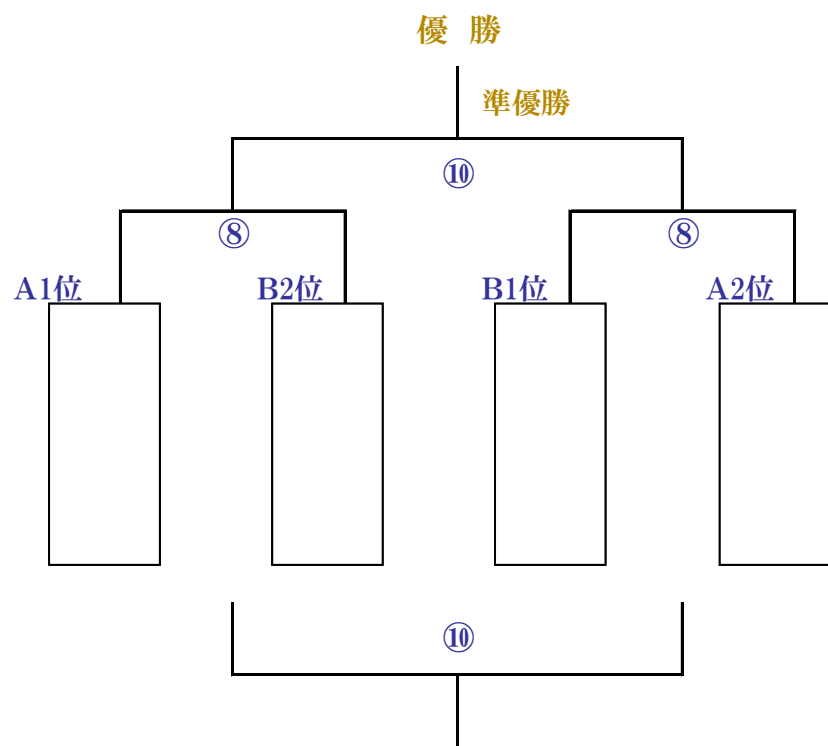
担当責任者 FC. LACIVA 玉木 正和



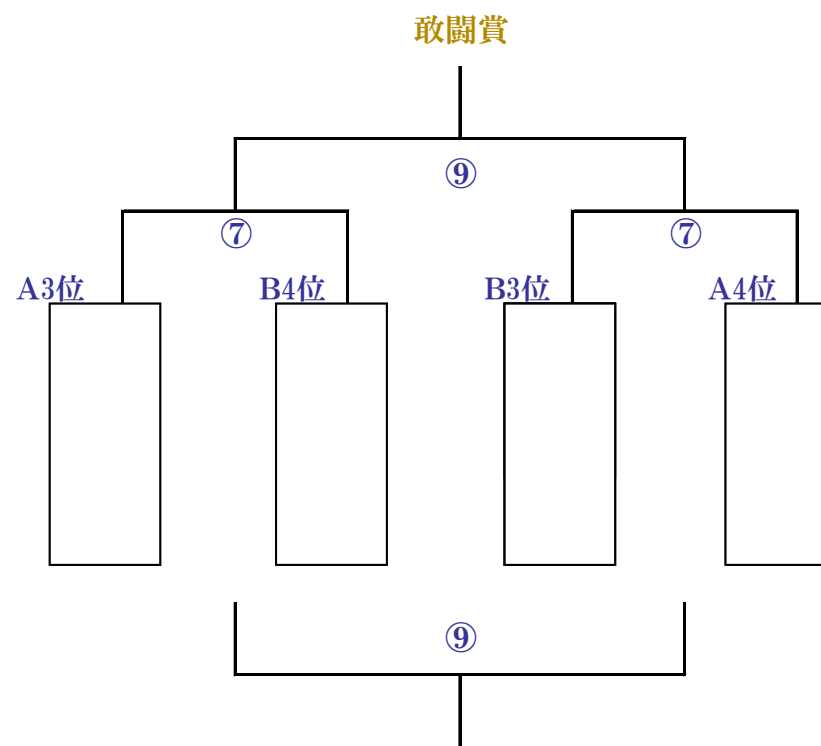
# 第 10 回 NewYear ミニサッカーフェスタ 【U-9】

令和 7年 1月 11日(土)

## 弥彦山トーナメント



## 角田山トーナメント



# 第10回 NewYear ミニサッカーフェスタ【U-9】

- 期 日 令和7年 1月 11(土) 8:00~16:00
- 試合方法 予選・順位リーグ 12分-3分-12分 ※ベンチ交代なし
- 審 判 主審・副審 ※当該試合チームは得点係を各1名お願いします。  
 ※主審は原則左側の人としますが、協議して決めて下さい。  
 受付でスコアカードを受け取り、試合終了後ご提出お願いします。

## 予選リーグ

※次の試合チームはBコートにて待機し、定刻前でも試合開始して下さい

NO	時 間	Aコート(入口側)		Cコート(奥側)	
		対 戦	審 判	対 戦	審 判
	8:30 ~	※8:20前の上場はご遠慮下さい(時間厳守) アップ開始 第1試合以外のチームは中央Bコートで譲り合っております			
①	9:00 ~	LACIVA - 内野JrSC	当 該	南浜ダツジャーズ - 加茂南蒲SC	当 該
②	9:35 ~	フリーダム - 水原SS	当 該	真砂402JSC - UNITE	当 該
③	10:10 ~	LACIVA - 南浜ダツジャーズ	当 該	内野JrSC - 加茂南蒲SC	当 該
④	10:45 ~	フリーダム - 真砂402JSC	当 該	水原SS - UNITE	当 該
⑤	11:20 ~	LACIVA - 加茂南蒲SC	当 該	南浜ダツジャーズ - 内野JrSC	当 該
⑥	11:55 ~	フリーダム - UNITE	当 該	真砂402JSC - 水原SS	当 該

## 決勝トーナメント

※進行状況により、時間短縮等調整する場合があります(PK戦は3人とします)

⑦	角田山トーナメント	A-3位	B-4位	審判	B-3位	A-4位	審判
	13:00 ~		-	当 該		-	当 該
⑧	弥彦山トーナメント	A-1位	B-2位		B-1位	A-2位	
	13:40 ~		-	当 該		-	当 該
⑨	角田山トーナメント	敢闘賞決定戦			3位決定戦		
	14:20 ~		-	当 該		-	当 該
⑩	弥彦山トーナメント	優勝決定戦			3位決定戦		
	15:00 ~		-	当 該		-	当 該

※表彰式は行いません。日程を終了したチームから順次お帰り下さい。

**16:00**までに完全撤収をお願いします。

## 第10回 NewYear ミニサッカーフェスタ 注意事項

- 感染症対策
- ・各チームにおいて、選手の体調把握をしたらうえで参加頂くようお願いいたします。
  - ・入場時及びお帰りの際は消毒液等による手洗いをお願いします。
  - ・会議室は4チーム、管理棟は4チームが荷物置き場としてご利用下さい。  
※Bコート(中央コート)を荷物置き場として利用しても構いません。
  - ・保護者のご来場について、可能な範囲で少人数でお越し下さるようお願いいたします。  
※何かと制限が多くて大変恐縮ですが、ご理解・ご協力をお願いします。
- 路駐厳禁
- ・荷物の搬出入時以外は路上駐停車は厳禁です。
- 審判
- ・主審は事前にスコアカードを本部にて受け取り、結果を提出して下さい。  
※全て当該審判となります。※主・副は当該チーム同士で決めて下さい。
- 得点係
- ・当該試合チームは得点係を各1名ずつ配置して下さい。(保護者・選手可)
- 進行について
- ・試合間の余裕が少ないので、次の試合のチームは早めに準備して下さい。
- 応援について
- ・判定へのクレーム(ささやきも含む)はご法度です。
  - ・ベンチ外からの指示、過度または負の声援等をご遠慮下さい。
- 喫煙について
- ・城山運動公園内は全面禁煙となりましたので、ご協力をお願いします。
- 終了時間
- ・16:00以降は次の団体が入っています。速やかに撤収をお願いします。
- 忘れ物
- ・個別に連絡することは致しません。心当たりのある方は下記連絡先まで。
- その他
- ・各チームのゴミ等は責任を持ってお持ち帰り下さい。

西蒲区サッカー連盟

担当 FC. LACIVA



# 第10回 NewYearフットサルフェスタ

2025年 1/11(土) - 13(月)  
SAT MON

## キッチンカーが やってくる!!!



### メニュー (予定)

焼きそば・たこ焼き・からあげ  
フライドポテト・フランクフルト・肉まん  
中華ちまき・チーズハットク・ポップコーン

※コート内へのダメ!!

持ち込み**禁止!**

